

AVM2095

WHY RAMEX HOSE REELS , PERCHÈ UN AVVOLGITUBO RAMEX

■ SAVE TIME	■ RISPARMIO DI TEMPO
■ SAVE MONEY	■ RISPARMIO DI DENARO
■ INCREASED SAFETY	■ SICUREZZA SUL LAVORO
■ LONG HOSE DURABILITY	■ INCREMENTA LA DURATA DEL TUBO
■ EFFICIENCY IN DAILY WORK	■ EFFICIENZA NEL LAVORO QUOTIDIANO
■ 100% MADE IN ITALY	■ MADE IN ITALY 100%

WHERE TO USE , DOVE UTILIZZARLO



PROPER USE , CORRETTO UTILIZZO



1



2



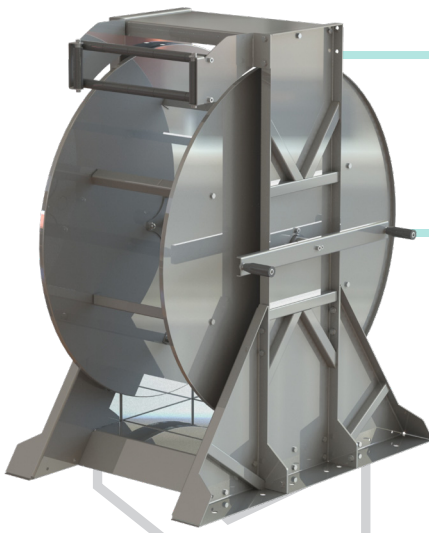
3



4

video





AVM2095

TECHNICAL FEATURES › CARATTERISTICHE TECNICHE

AVM2095 AISI 304

Admitted diameters Diametri ammessi	1" 1/4
Hose lenght in meters Lunghezza tubo	Up to 164.0 ft Fino a 50 mt
Working pressure Pressione lavoro	Up to 150 psi / Fino a 10 bar
Working Temperature Temperatura lavoro	212°F - 100°C *
Inlet thread size Connessione Ingresso	1" 1/4 F
Outlet thread size Connessione uscita	1" 1/4 F
Weight Peso	60 kg
Packing size Dimensione imballo	1042x822x1238 mm
Raw material sides and roll Materiali costruttivi rullo e fiancate	AISI 304
Raw material shaft and swivel joint Materiali costruttivi perno e giunto	AISI 303
Can be used to transfer Adatto all'utilizzo con	Air Water Chemical Aria Acqua Prodotti Chimici
Motion Movimento	Manual - hand crank Movimento a manovella

AVM2095 AISI 316

Admitted diameters Diametri ammessi	1" 1/4
Hose lenght in meters Lunghezza tubo	Up to 164.0 ft Fino a 50 mt
Working pressure Pressione lavoro	Up to 150 psi / Fino a 10 bar
Working Temperature Temperatura lavoro	212°F - 100°C *
Inlet thread size Connessione Ingresso	1" 1/4 F
Outlet thread size Connessione uscita	1" 1/4 F
Weight Peso	60 kg
Packing size Dimensione imballo	1042x822x1238 mm
Raw material sides and roll Materiali costruttivi rullo e fiancate	AISI 316
Raw material shaft and swivel joint Materiali costruttivi perno e giunto	AISI 316
Can be used to transfer Adatto all'utilizzo con	Air Water Chemical Aria Acqua Prodotti Chimici
Motion Movimento	Manual - hand crank Movimento a manovella

AVM2095 FE

Admitted diameters Diametri ammessi	1" 1/4
Hose lenght in meters Lunghezza tubo	Up to 164.0 ft Fino a 50 mt
Working pressure Pressione lavoro	Up to 150 psi / Fino a 10 bar
Working Temperature Temperatura lavoro	212°F - 100°C *
Inlet thread size Connessione Ingresso	1" 1/4 F
Outlet thread size Connessione uscita	1" 1/4 F
Weight Peso	60 kg
Packing size Dimensione imballo	1042x822x1238 mm
Raw material sides and roll Materiali costruttivi rullo e fiancate	Carbon Steel Acciaio al carbonio
Raw material shaft and swivel joint Materiali costruttivi perno e giunto	Carbon Steel Acciaio al carbonio
Can be used to transfer Adatto all'utilizzo con	Air Water / Aria Acqua On request Oil Grease Su richiesta Olio Grasso
Motion Movimento	Manual - hand crank Movimento a manovella

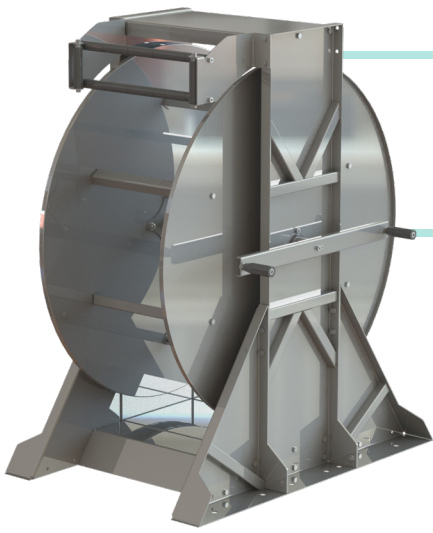
AVM2095 CA

Admitted diameters Diametri ammessi	1" 1/4
Hose lenght in meters Lunghezza tubo	Up to 164.0 ft Fino a 50 mt
Working pressure Pressione lavoro	Up to 150 psi / Fino a 10 bar
Working Temperature Temperatura lavoro	212°F - 100°C *
Inlet thread size Connessione Ingresso	1" 1/4 F
Outlet thread size Connessione uscita	1" 1/4 F
Weight Peso	60 kg
Packing size Dimensione imballo	1042x822x1238 mm
Raw material sides and roll Materiali costruttivi rullo e fiancate	Carbon Steel Acciaio al carbonio
Raw material shaft and swivel joint Materiali costruttivi perno e giunto	Carbon Steel Acciaio al carbonio
Can be used to transfer Adatto all'utilizzo con	Air Water / Aria Acqua On request Oil Grease Su richiesta Olio Grasso
Motion Movimento	Manual - hand crank Movimento a manovella

* This product has been designed for continuous use at a water temperature of 100°C-212°F. Not suitable for use with steam. Report appropriate area «Steam».

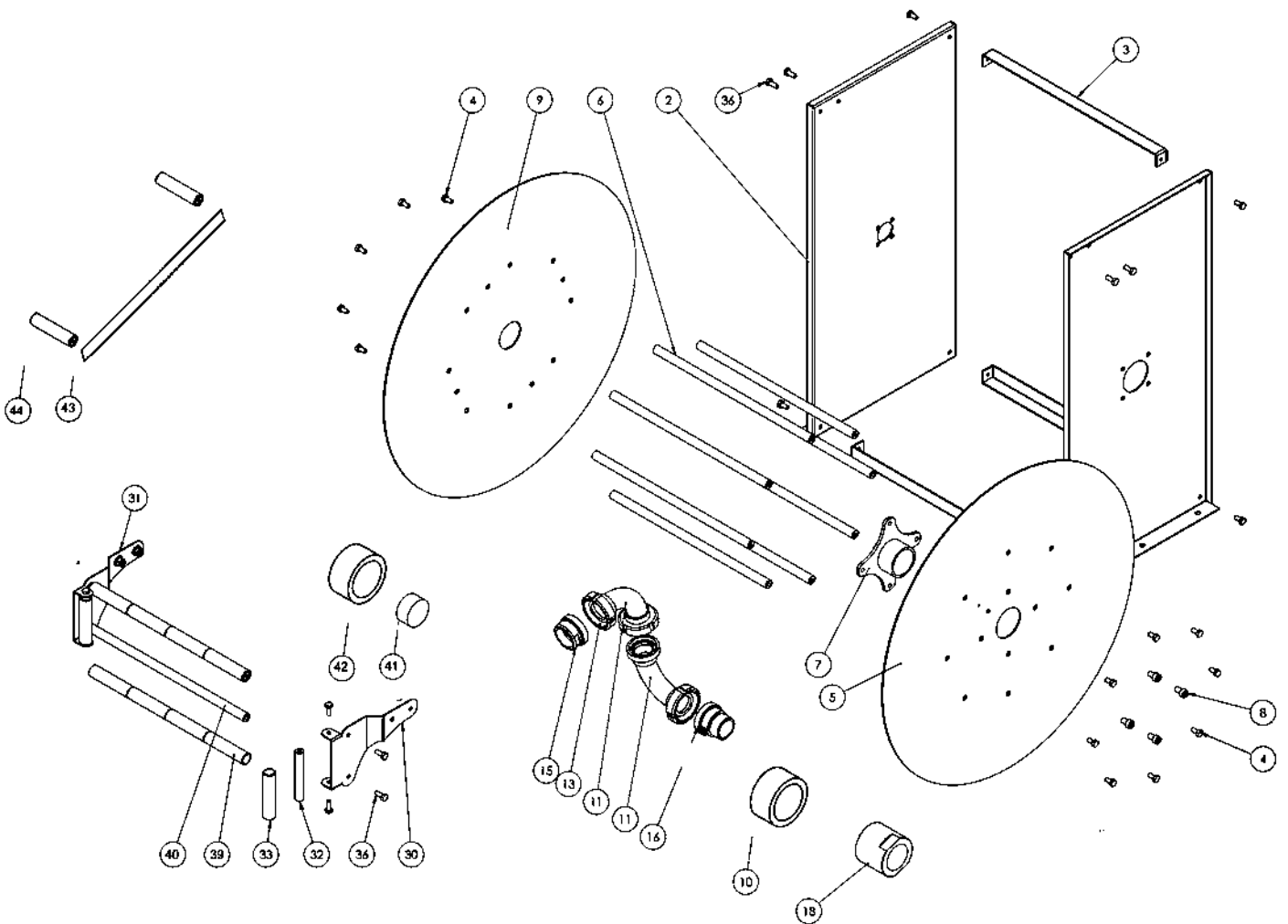
* Il prodotto è stato progettato per un utilizzo continuo ad una temperatura dell'acqua di 100°C -212°F. Non adatto all'utilizzo con vapore. Consultare apposita area "Vapore".

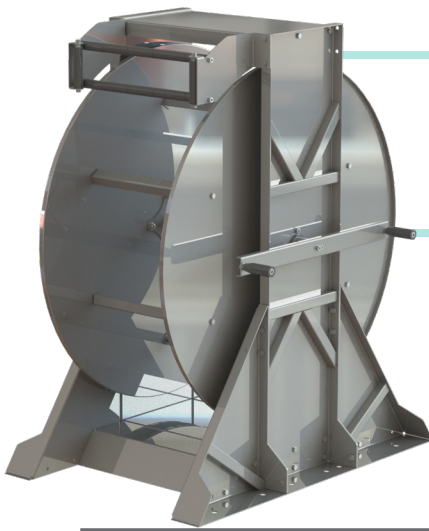
RAMEX



AVM2095

EXPLODED VIEW › ESPLOSO

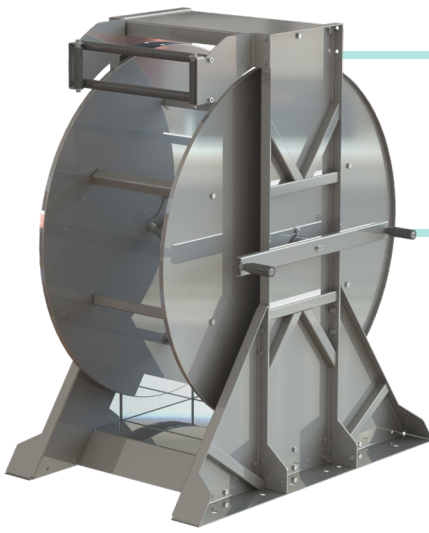




AVM2095

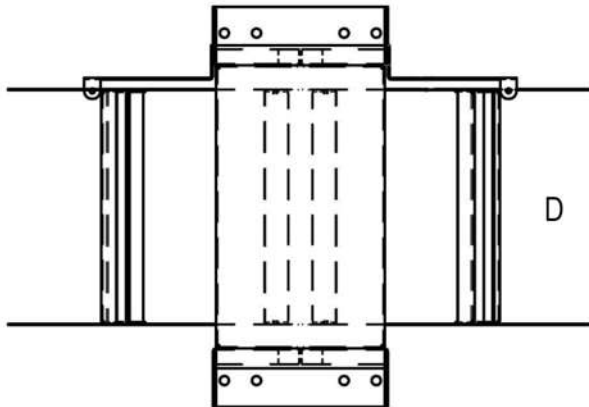
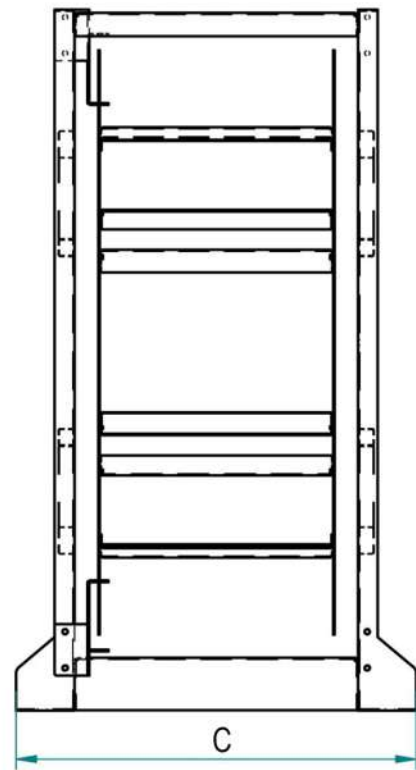
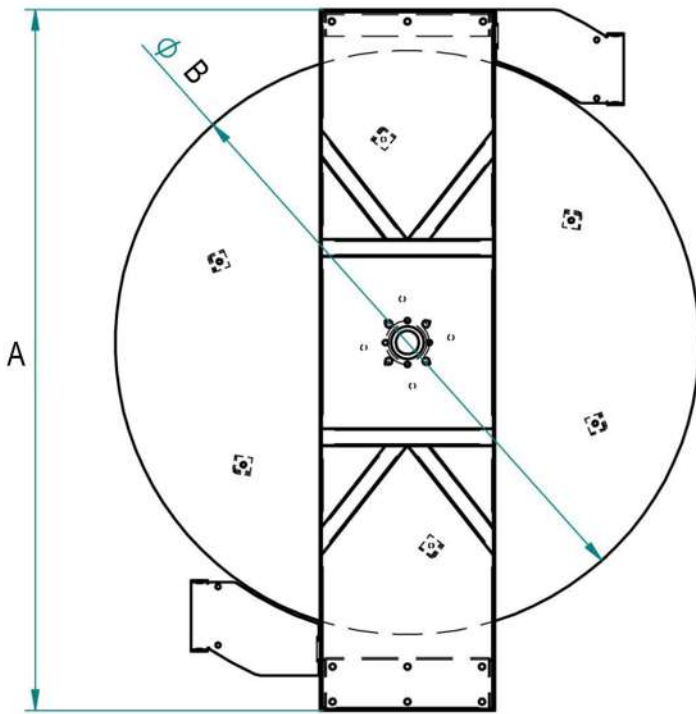
EXPLODED VIEW › ESPLOSO

POS	Description and quantity / Descrizione e quantità	AVM 2095	AVM 2095 316	AVM 2095 FE CA
1	Side (swivel) / Fiancata (girevole) (1x)			
2	Side (spring) / Fiancata (molla) (1x)			
3	Cover + base / Copertura + base (1x)			
4	Screw / Vite (22x)			
5	Disk / Disco (1x)			
6	Spacer / Distanziale (8x)			
7	Flange / Flangia (1x)			
8	Screw / Vite (4x)			
9	Disk / Disco (1x)			
10	Plastic support / Supporto in plastica (2x)			
11	Bend / Curva (2x)			
15	Adapter / Adattatore (1x)			
16	Adapter / Adattatore (1x)			
18	Swivel joint / Giunto girevole (1x)	4983	4983	4883
30	Roller support / Supporto rullino (2x)			
31	Screw / Vite (4x)			
32	Vertical rod / Tirante verticale (2x)			
33	Vertical plastic roller / Rullino verticale in plastica (2x)			
36	Screw / Vite (12x)			
37	Nut / Dado (4x)			
39	Horizontal roller / Rullino orizzontale (1x)			
40	Horizontal rod / Tirante orizzontale (1x)			
41	Steel support / Supporto in acciaio (1x)			
42	Plastic support / Supporto in plastica (1x)			
43	Crank / Manovella (1x)			
44	Complete handle / Maniglia completa (1x)			



AVM2095

DIMENSIONAL DRAWING › DISEGNO DIMENSIONALE





ART.	A	B	C	D
AVM 2095	1200 mm	1000 mm	685 mm	400 mm



AVM2095

INCLUDED ACCESSORIES › ACCESSORI INCLUSI

HOSE REEL AVVOLGITUBO		SWIVEL JOINT GIUNTO GIREVOLE
AVM 2095	4983	
AVM 2095 316	4983	
AVM 2095 FE	4883	
AVM 2095 CA		

OPTIONAL ACCESSORIES › ACCESSORI OPTIONAL

	HOSE TUBO
ON REQUEST SU RICHIESTA	